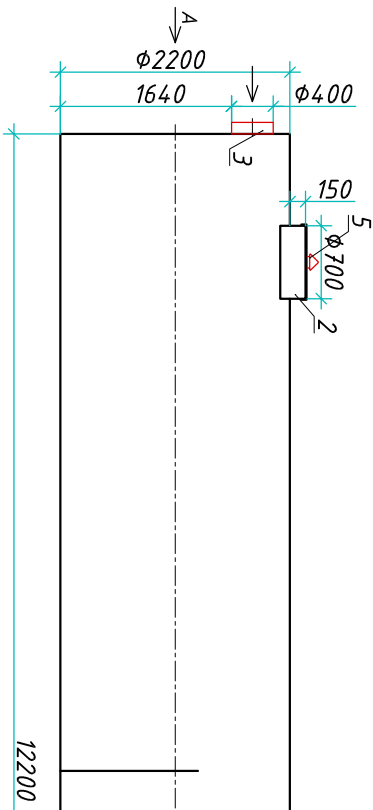


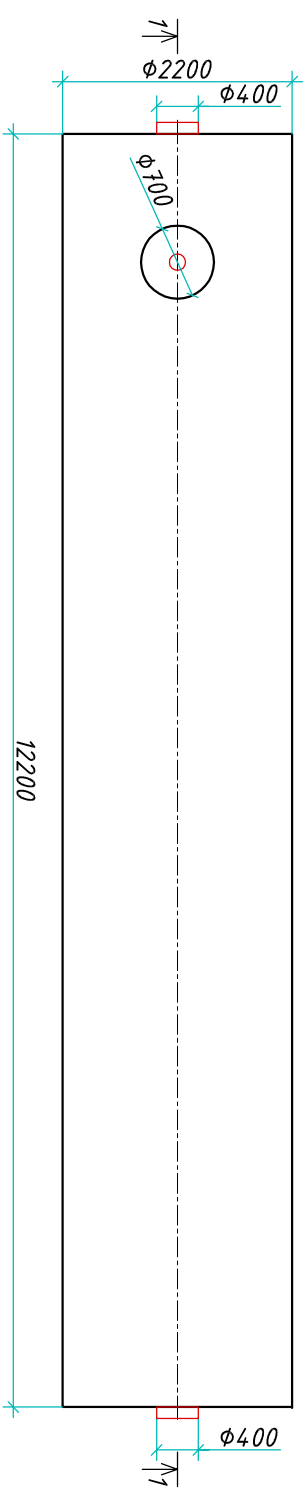
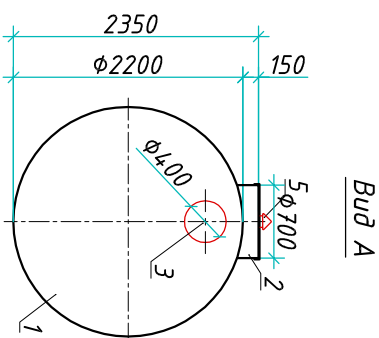
Пескоотделитель "BioPlast PO-90"

Приложение N _____
К договору поставки N _____ от _____
Спецификация N _____

Разрез 1-1



Вид сверху



Транспортировочный вес оборудования - 1167 кг
Вес оборудования в аварийном состоянии - 47600 кг

Экспликация оборудования и сооружений N

Инв. N подл.	Подпись и дата	Взам. инв. N

Поз	Наименование	Кол-во	Мат-ал	Примечание
1	Корпус	1	ПП	D=2200мм, L=12200мм
2	Горловина с крышкой	1	ПП	D=700мм, H=150мм
3	Подводящий патрубок (раструб/муфта)	1	ПП	OD/ID 400
4	Отводящий патрубок	1	ПП	OD/ID 400
5	Вентиляционный грибок	1	ПП	DN 110

Дата _____

Дата _____

Подпись _____ М.П.

Подпись _____ М.П.

000 "Блорэй"

Пескоотделитель

Изм.	Лист	Документ	Подпись	Дата
Разработ.	Нижник Е.Ю.			
Проверил	Шилев В.В.			

"BioPlast PO-90"		Стандия	Лист	Листов
			1	1

БЛОРЭЙ

www.bioplex.com т.+7 (861) 212-97-00